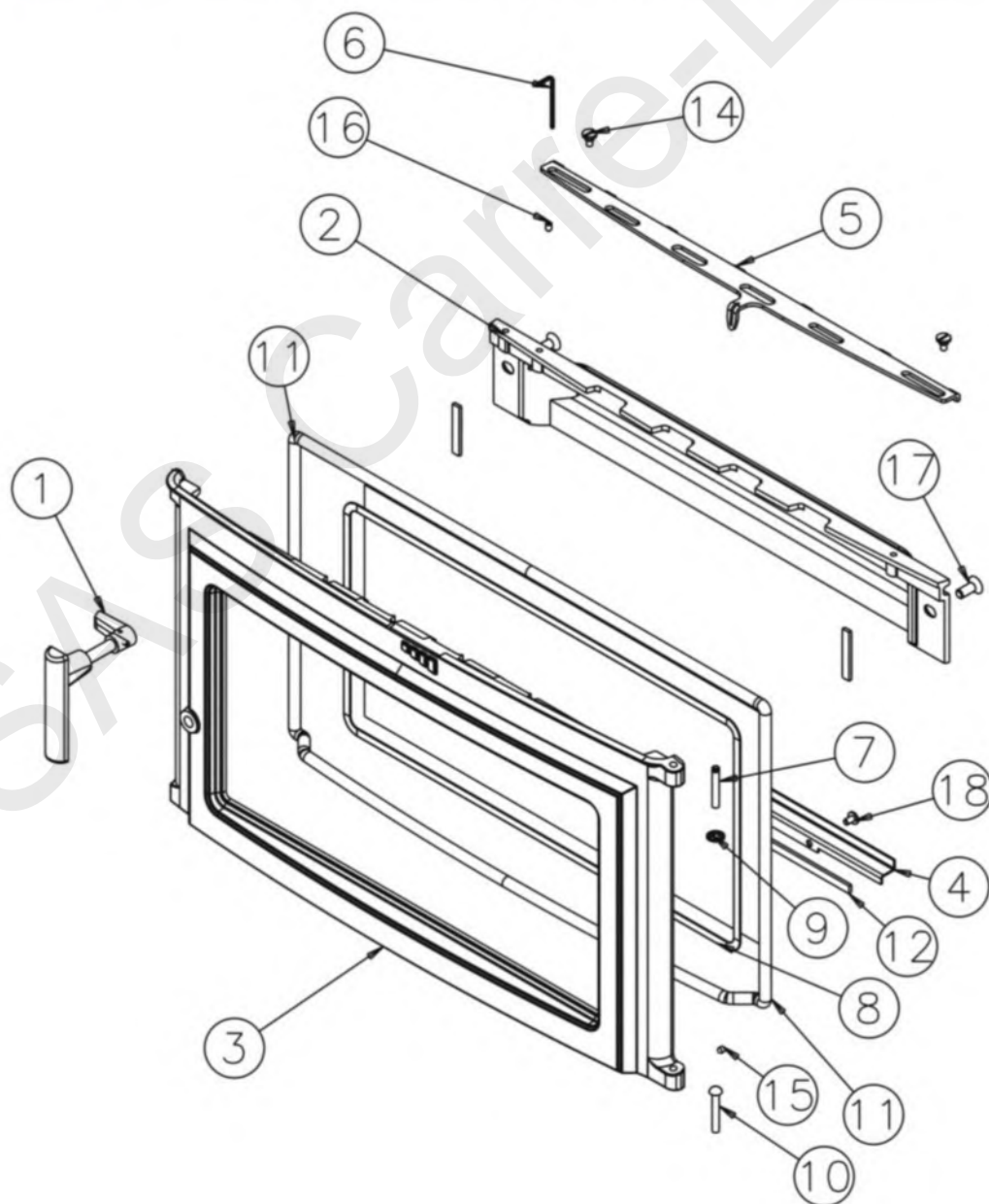


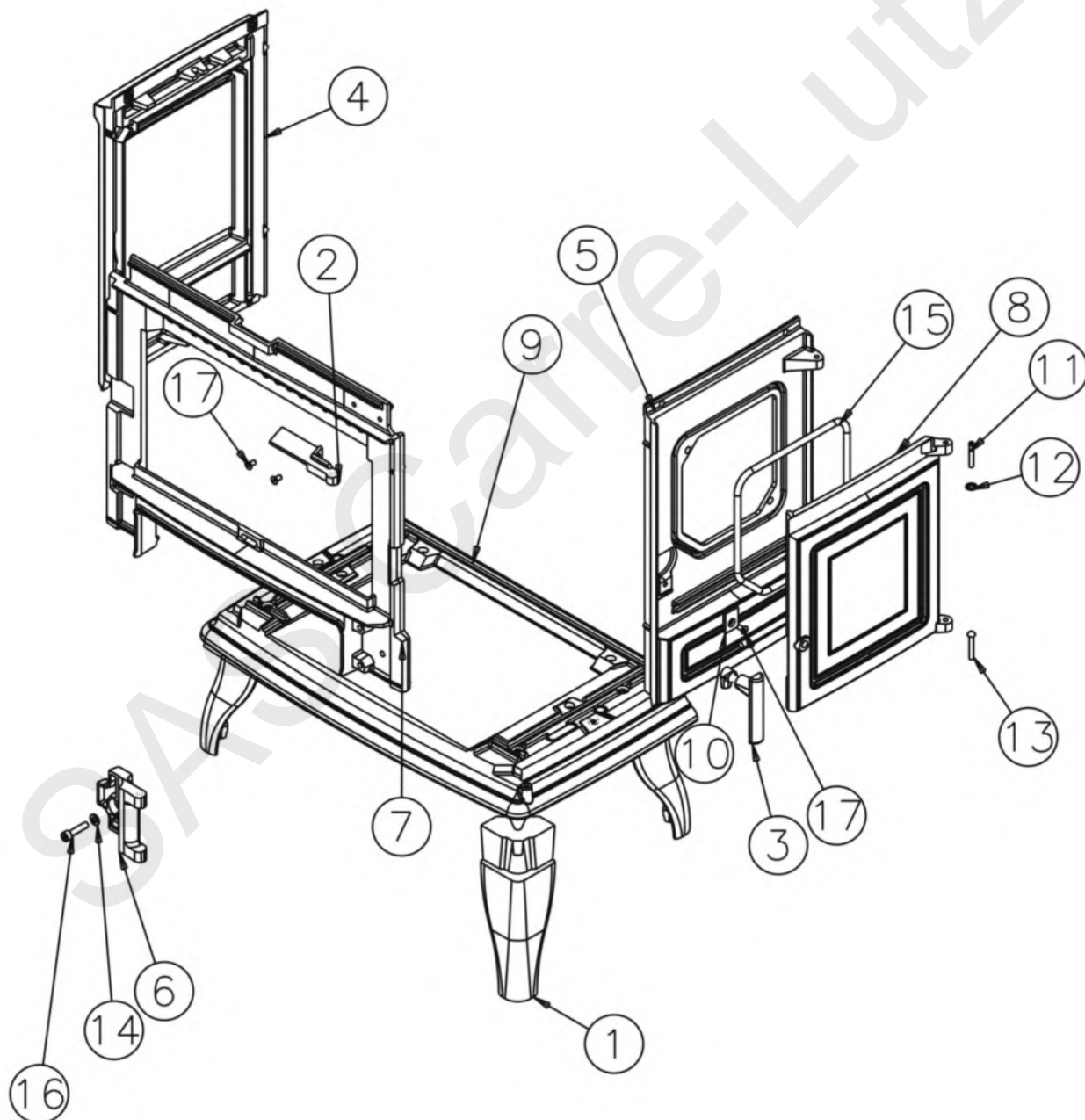
REVIN BC 1

Réf 366718

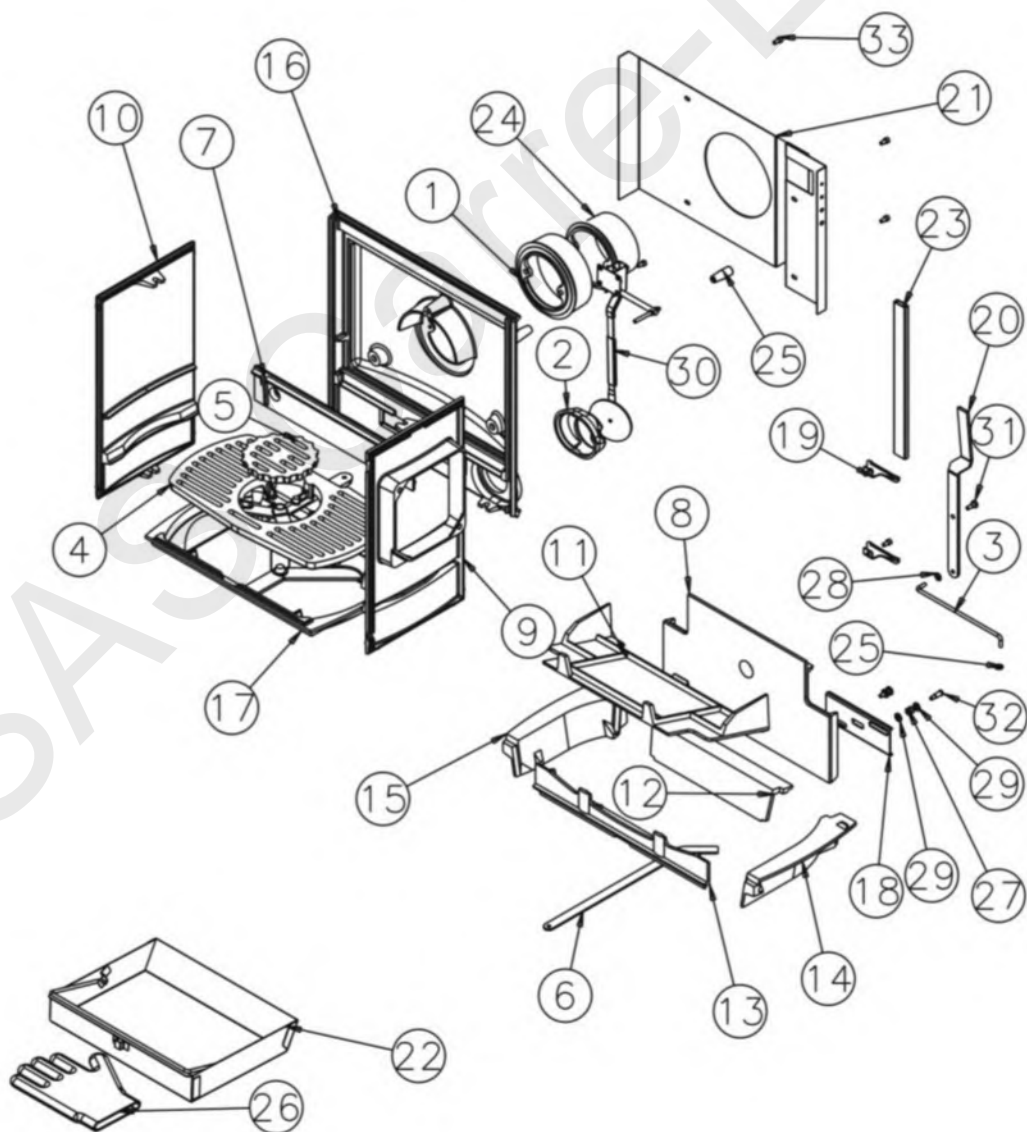
N°	Nbr e	Désignation	Codification	N°	Nbr e	Désignation	Codification
1	1	Poignée porte foyer	1 2878 366712 053	10	1	Rivet acier TR 6x40	00001305507
2	1	Conduit d'air secondaire	1 4112 366713 053	11	1	Tresse Diam 10.5 lg 2000	00001305426
3	1	Porte foyer	1 2861 366713 xxx	12	1	Tresse diam 5 autocollant 600	00001304860
4	1	Fixe vitre inférieur	1 2071 366713 053	13	1	Verre réfractaire ép.4 470x238	00001308496
5	1	Registre réglage air	1 4120 366713 053	14	2	Vis à épaulement réf 3636 B	00001305431
6	1	Cle 6 pans	00001305401	15	1	Vis HC M5x6 pointeau	00001304206
7	1	Goupille cannelée 6 x 40	00001305127	16	2	Vis HC M5x8 pointeau	00001306744
8	1	Joint plat 8 autocollant lg 1200	00001308198	17	2	Vis TF M 8 x 20	00001306148
9	1	Ressort seul RS6 starlock	00001307254	18	2	Vis TRL M 5 x 8	00001305475



N°	Nbre	Désignation	Codification	N°	Nbre	Désignation	Codification
1	4	pied	1 2208 366101 xxx	10	1	Platine de verrouillage	1 2729 3701 053
2	1	Gond supérieur	2 2932 366402 053	11	1	Goupille cannelée 6x 40	00001305127
3	1	Poignée porte chgt	1 2839 366712 053	12	2	Ressort RS6 STARLOCK	00001307254
4	1	Cote extérieur	1 2304 366713 xxx	13	1	Rivet acier TR 6x40	00001305507
5	1	Cote droit extérieur	1 2302 366713 xxx	14	1	Rondelle 16x8.2x1.5	00001300885
6	1	Crapaudine porte chgt	1 2841 366713 xxx	15	1	Tresse D 10.5 lg 1000	00001304691
7	1	façade	1 2101 366713 053	16	2	Vis TCHC M 8x35	00001307910
8	1	Porte chargement	1 2831 366713 xxx	17	1	Vis TFHC M 6x12	00001304476
9	1	socle	1 2215 366713 xxx				

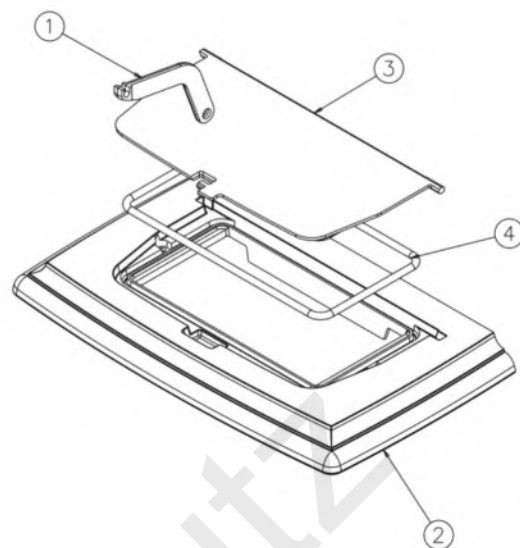


N°	Nbre	Désignation	Codification	N°	Nbre	Désignation	Codification
1	1	Buse ronde à oreilles	1 4312 310701 000	18	1	Butée de grille	1 0233 366713 053
2	1	Siège clapet	1 4168 366702 053	19	1	Guide tige décendrage	1 0397 366713 053
3	1	Tige décendrage	1 0377 366712 053	20	1	Levier grille charbon	1 0351 366713 053
6	1	Grille décendrage	1 0220 366712 053	21	1	Plaque protection arrière	1 2420 366713 053
5	1	Grille nettoyage	1 0226 366712 053	22	1	Tiroir cendres	1 3315 3275 96
6	1	tisonnier	1 4245 366712 053	23	1	Clé de manœuvre	1 4144 3701 053
7	1	Chicane inf. boîte fumée	1 4389 366713 053	24	1	Buse 125 ext	1 4312 3721
8	1	Chicane sup boîte fumée	1 4388 366713 053	25	1	Fuseau 2558 noir D 17 M 6	00001307486
9	1	Coté foyer droit	1 0121 366713 053	26	1	Gant à bouclette	00001307770
10	1	Coté foyer gauche	1 0122 366713 053	27	2	Ressort 961	00001301991
11	1	défecteur	1 0131 366713 053	28	2	Ressort RS6 STARLOCK	00001307254
12	1	Demi-Corbeille arrière	1 0204 366713 053	29	4	Rondelle 16x8.2x1.5	00001300885
13	1	Demi-Corbeille avant	1 0205 366713 053	30	1	Thermostat 3102 clapet 90	00001307155
14	1	Demi-Corbeille droite	1 0202 366713 053	31	1	Vis a épaulement 6x12 D8	00001308295
15	1	Demi-Corbeille gauche	1 0207 366713 053	32	2	Vis ep G4 1026 ZN noir	00001304686
16	1	Derrière foyer	1 0130 366713 053	33	8	visTCHC M6 x 12	00001305940
17	1	Support foyer	1 0367 366713 053	34			



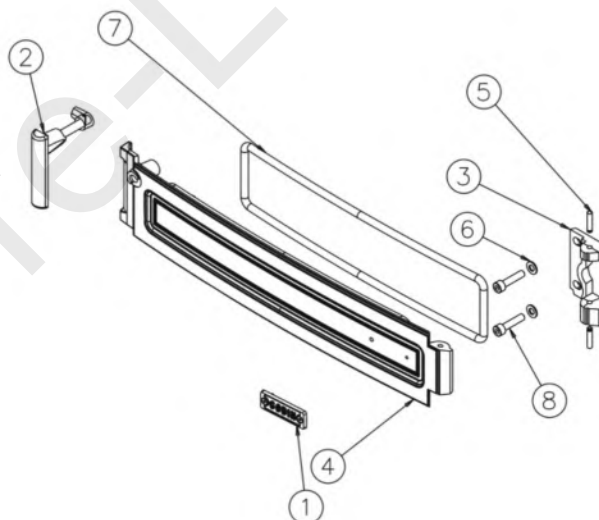
DESSUS

N°	Nbre	Désignation	Codification
1	1	Cle a crochet	2 4101 3275 053
2	1	dessus	1 1101 366713 xxx
3	1	taque	1 1401366713 053
4	1	Tresse D 10.5 lg 1200	00001305426



PORTE CENDRIER

N°	Nbre	Désignation	Codification
1	1	écusson	1 8501 366713 053
2	1	Poignée porte cendrier	1 2815 366713 053
3	1	Crapaudine p cendrier	1 2802 366713 053
4	1	Porte cendrier	1 2801 366713 xxx
5	2	Goupille cannelée 6x28	00001300459
6	2	Rondelle 16x 8.2x1.5	00001300885
7	1	Tresse d x 10.5 lg 1500	00001305426
8	2	Vis TCHC M 8x 35	0000307910



TREMIE CHARBON

N°	Nbre	Désignation	Codification
1	1	Poignée de transport	1 1730 366712 053
2	1	chenet	1 0306 366713 053
3	2	Demi-réservoir	1 0324 310713 053
4	2	Ecrou 6 pans 10 brut	00001305036
5	2	Rondelle 22x 10.5x22	00001300886
6	2	Vis TH M 10x 30	00001306903

